

La révolution en matière de construction : un béton normalisé et adjuvanté, le panneau isolant



Le coût de votre **consommation énergétique** peut atteindre **moins d'1 euro au m2 par mois !**

1. Efficacité énergétique.

La combinaison de l'isolant intérieur et extérieur, toujours en contact avec le noyau béton crée un mur à haute efficacité énergétique protégeant ainsi la température de la structure interne. La maison IntegraSpec est une construction extraordinaire adaptée au climat de SPM. Confortable grâce à son manteau isolant à faible perméabilité à l'air, il n'y a pas de zones froides désagréables. Grâce à son inertie, elle amène une économie et un confort énergétique sans comparaison.

2. Sécuritaire et durable

Une construction IntegraSpec a une stabilité au feu trois fois supérieure à une construction traditionnelle. Ce genre de construction ne se déforme pas, ne se dégrade pas, et minimise les frais d'entretien. Ce type de construction est durable, on peut estimer la durée de vie à 200 ans contre 80 ans en moyenne pour une construction traditionnelle.

3. Silencieux

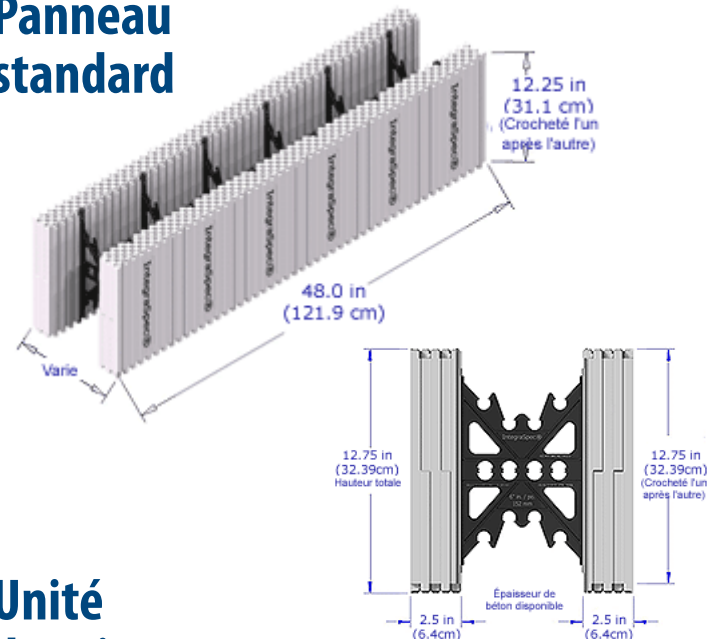
Un mur en coffrage de ce type réduit les sons trois fois plus qu'un mur classique en 2" x 6". Sa masse importante 15 fois plus lourde qu'un mur bois, est à l'origine de cette performance exceptionnelle. La vie à l'intérieur est paisible et calme. Cette construction ne tremble pas, ne craque pas, pendant les coups de vent.

4. Sain et écologique

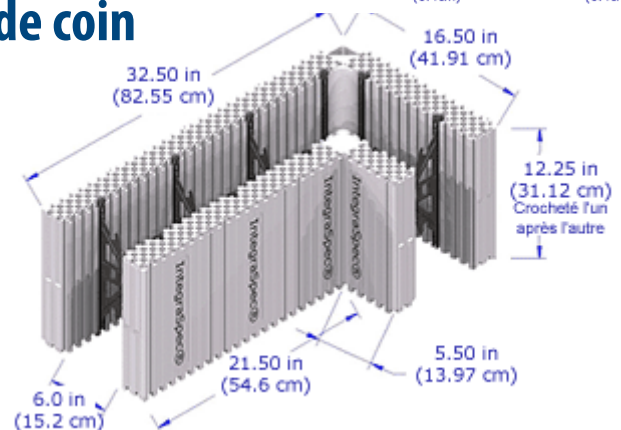
Les possibilités d'habillage des murs extérieurs sont infinies.

C'est une construction écologique. Durant la construction il y a très peu de déchets. La faible consommation énergétique et la durée de vie de la construction font partie d'une démarche respectueuse de l'environnement.

Panneau standard



Unité de coin



Pour toute commande de blocs isolants IntegraSpec 5% de remise accordée sur le béton !